

取扱説明書

アクトモア シングルフット




このたびは、本製品をご利用いただき、まことにありがとうございます。
この「取扱説明書」には、本製品を安全にお使いいただくための注意事項
や使用方法などを記載しています。

- 本製品をお使いになる前に、必ずこの「取扱説明書」をよくお読みいただき、正しく安全な取扱方法を理解してください。
- この「取扱説明書」はお読みになった後も、いつでも見られる場所に保管してください。
- 本製品は、改良などにより「取扱説明書」の内容と一部異なる場合もあります。
- ご不明な点がありましたら、当社までお問い合わせください。

表示とその意味

この取扱説明書では、次のような表示を記載しています。よく読んで内容を十分理解した上で、ご使用ください。

製品の取り扱いに際して生じる危険を未然に防止するため、安全上の注意事項をその危険の大きさの程度に応じて、次のように分類して表示しています。

表 示	意 味
 危険	誤った取り扱いをすると、人が死亡し、または重傷を負う内容について記載しています。
 警告	誤った取り扱いをすると、人が死亡し、または重傷を負う可能性がある内容について記載しています。
 注意	誤った取り扱いをすると、人が軽傷を負う可能性がある内容、および物的損害が発生する可能性のある内容について記載しています。

株式会社フロンティア

1 ご使用上の注意

⚠ 警告

【死亡または重傷を招く可能性があるもの】

- 取り扱いが理解できないと思われる方が使用する際には、十分注意してください。
取扱説明書に書かれた内容が理解できないと思われる方（幼児や認知症の方など）が使用する場合には、保護者、介護者などが必ず取扱説明書に従った使用を確保し、本人による製品の誤動作、その他誤った使用方法による事故を未然に防いでください。
- 包装用ポリ袋は、製品を取り出した後、穴をあけて廃棄してください。
ポリ袋を誤ってかぶったりすると、窒息する危険があります。
- 製品を使用中の喫煙はおやめください。
火種の落下などにより火災の原因となります。
- 必ず車いすのレッグサポート高を調整して使用してください。
フットサポートの上に本製品を乗せることで、レッグサポート高が短くなります。短いまま使用すると、ひざ裏が浮き、脚が外側に広がりやすくなることや、臀部が前方にずれやすくなります。坐骨部や仙骨下端部に圧力が集中し、床ずれ発生のリスクが高まります。

⚠ 注意

【軽傷または中程度の障害を招くもの】

- 体に合った車いすを適切に調整して使用してください。
レッグサポート高は、一般的には大腿骨が車いす座面と平行になるように調整しますが、股関節の屈曲角制限がある方の場合などはこの限りではありません。
- レッグサポート高の調整方法は、使用する車いすの取扱説明書でご確認ください。
- 取り付けベルトを十分に引っ張って、動かないようにしっかりと取り付けてください。
取り付けがゆるいと、使用中に本製品がずれることがあります。
- 本製品に刃物などの鋭利な物を近づけないでください。
破損するおそれがあります。
- 本製品を取り付けると、フットサポートが跳ね上げられなくなるため、立ち座りのときや車いすへ移乗するとき（介助での移乗含む）は、フット・レッグサポートをスイングアウトするか、本製品を取り外してください。
スイングアウトできない車いすで使用する場合は、移乗時に本製品をその都度取り外してください。フットサポートが十分に跳ね上げ、もしくはスイングアウトできていない状態で移乗すると、足が本製品に引っかかり、ケガや転倒などの原因となります。
- 本製品に火気を近づけないでください。
火災ややけどの原因となります。
- 過度の荷重や力、衝撃を加えないでください。
破損の原因となります。
- 皮膚に反応性の充血など圧迫による影響が見られないか、状態を観察しながら使用してください。
異常が認められた場合、ただちに使用を中止し、医師などの指示に従ってください。特に本製品を使い始めたときは、こまめに皮膚の状態を確認してください。
- 常に乾燥した清潔な状態で使用してください。
特に洗濯後は、日陰で十分乾かしてから使用してください。カビの発生や、過湿による皮膚のしん軟（ふやけ）によるトラブルなどを引き起こすことがあります。本製品を使い始めたときは、こまめに皮膚の状態を確認してください。

2 製品の特長

- サポート部の支持により足の落下防止や保護に有効です。
- 面ファスナーのベルト固定で簡単に装着が可能です。
- ベルトの調整により、様々な幅のフットサポートに対応できます。

3 取り付け方法

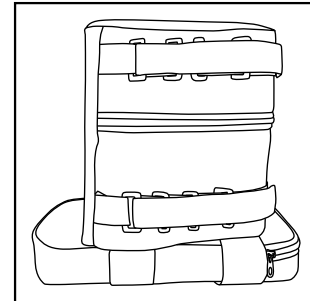
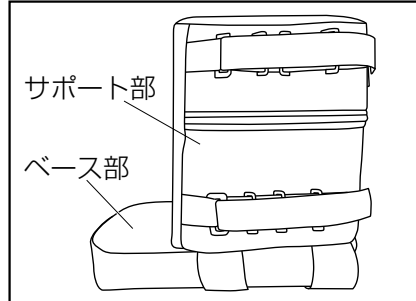
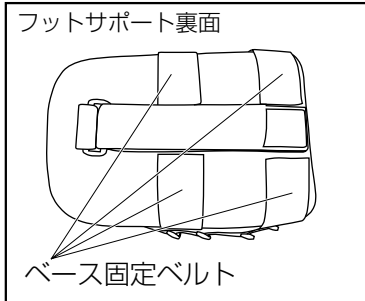
調整方法

本製品は使用者の足の大きさや、足の置く位置に合わせて取り付けます。
左右どちらにも取り付けることができます。

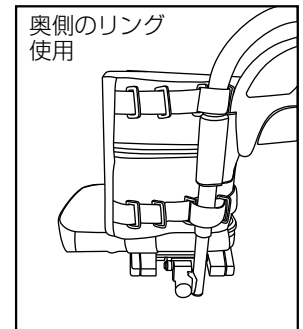
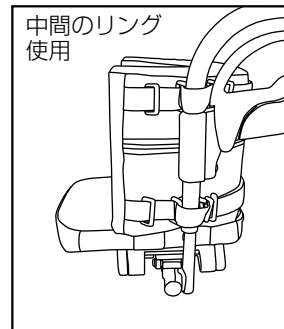
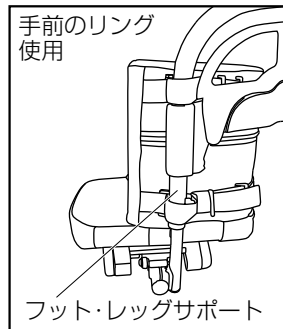
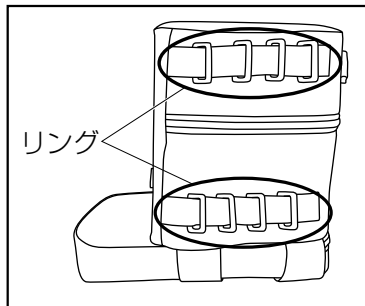
- ① 足の大きさに合わせてサポート部の位置を決め、ベース固定ベルト4ヶ所をベース部の裏に固定してください。
※ベース部だけで使用することもできます

(例) 足が大きめの方

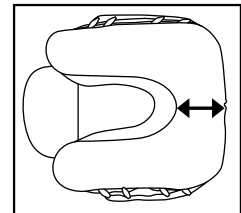
(例) 足が小さめの方



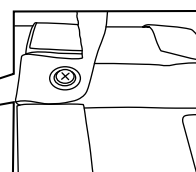
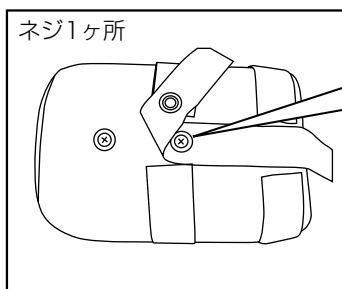
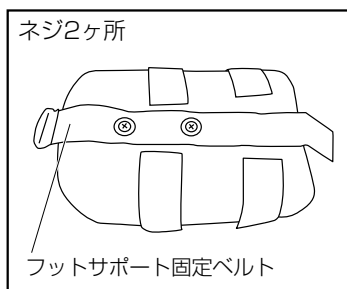
- ② 車いすに座って足を下ろす位置を決め、フット・レッグサポートに固定するリングを決めてください。
使用するリングの場所によって取り付け位置の奥行を調整することができます。
※この時点では、まだ固定しません。イラストは位置がわかりやすいようにベルトで固定しています



△注意 サポート部の厚みによって、足が前に押し出されないよう適切な位置に設置してください。

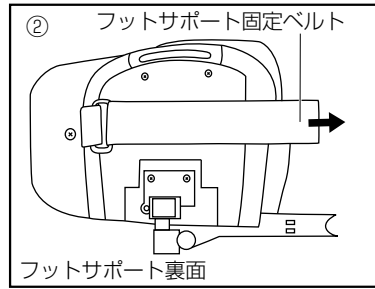
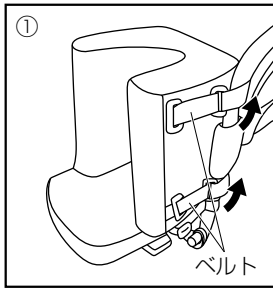


- ③ リングの位置が決まったら、ベース部をフットサポートの大きさに合わせて固定します。
フットサポート固定ベルトの長さは、ベース部の底面にあるネジの位置を変えることで調整できます。
※ネジを1ヶ所使用する場合、外したネジは紛失しないよう元の穴にはめ直してください



固定方法

- ① 本製品を決めた位置に置いて、フット・レッグサポートにベルトを巻き付け、しっかり締めて固定してください。
- ② フットサポート裏面にフットサポート固定ベルトを巻き付け、しっかり締めて固定してください。



△注意 本製品を取り付けるとフットサポートが跳ね上がらなくなるため、立ち座りの際はスイングアウトするか、本製品を取り外してください。

4 日常のお手入れ

- カバー…洗濯可能です。面ファスナーで生地を傷めないように洗濯ネットに入れてください。
- 中材…洗濯出来ません。濡れてしまった場合は風通しの良いところで陰干ししてください。

5 仕様

製品名	アクトモア シングルフット	
本体外形寸法 (幅×奥行×高さ)	19.5×25.5×23.5cm	
重量	約600g	
材質	中身	ウレタンフォーム
	カバー	ポリウレタンラミネートネット、ポリ塩化ビニル

■製品の仕様は予告なしに変更することがあります。あらかじめご了承ください。

株式会社フロンティア

フクシのクトハ

フリー
コール **0120-294-518**

千葉本社 福祉本部 〒261-0002
千葉県千葉市美浜区新港 42-4
TEL. 043-301-8338



●アフターサービスのお問い合わせ

取扱店